

INSTRUKCJA UŻYTKOWANIA

UWAŻNIE PRZECZYTAĆ. WAŻNE! ZACHOWAĆ DO PÓŹNIEJSZEGO STOSOWANIA.

ZASADY BEZPIECZNEGO UŻYTKOWANIA

- Dzieci mogą korzystać z huśtawki tylko pod opieką dorosłych.
- Nie wkładać rąk ani nóg w konstrukcję huśtawki - niebezpieczeństwo urazu.
- Przynajmniej raz w miesiącu kontrolować dokręcenie śrub huśtawki (w razie poluzowania dokręcić).
- Maksymalne wychylenie siedziska huśtawki podczas bujania +/- 20°.
- W strefie pracy huśtawki nie ustawiać innych przedmiotów.
- Osoby postronne nie mogą przebywać w bezpośredniej strefie ruchomych elementów huśtawki.

Zachować na wypadek reklamacji.

Postępowanie w przypadku reklamacji:

- Niezwłocznie zgłosić zaistniały fakt u sprzedawcy: reklamacje@dajar.com
- Zgłoszenie powinno zawierać:
 - Nr partii produkcyjnej (zawartej na kartonie i/lub na instrukcji użytkowania),
 - Potwierdzenie zakupu,
 - Dokładny opis uszkodzenia i/lub zdjęcia.

CZYNNOŚCI MONTAŻOWE:

Należy wykonać zgodnie z kolejnością podaną na instrukcji.

Połącz elementy składowe za pomocą śrub i nakrętek, lecz nie dokręcaj ich do końca.

Kiedy wszystkie śruby będą na miejscu, należy kolejno dokręcić wszystkie nakrętki.



STAWIAĆ NA PŁASKIM PODŁOŻU



MEBEL DO UŻYTKU NA ZEWNĄRZ - KAMPING



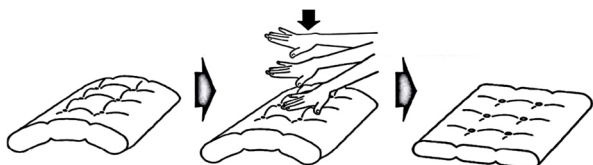
CHRONIĆ PRZED WILGOCIĄ



CZYŚCIĆ WODĄ

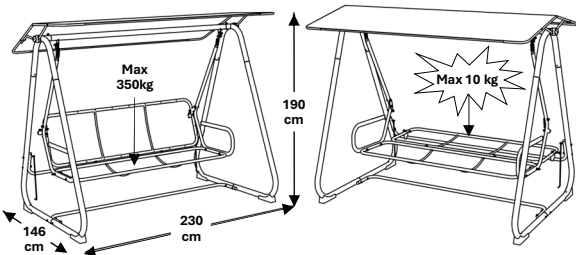


ZDJAĆ DASZKI PODCZAS SILNEGO WIATRU



PO ROZPAKOWANIU PODUSZKĘ NALEŻY ROZKLEPAĆ

Poduszki przechowywać w suchym i przewiewnym miejscu. Poduszki wstrząsnąć przed użyciem.



OBCIĄŻENIE 10 KG DOTYCZY KRAWEDZI SIEDZISKA ROZŁOŻONEGO DO POZYCJI LEŻĄCEJ. W PRZYPADKU PRZEKROCZENIA MAX OBCIĄŻENIA ISTNIEJE RYZYKO WYPĘCIA SPRĘŻYN GŁÓWNYCH SIEDZISKA.

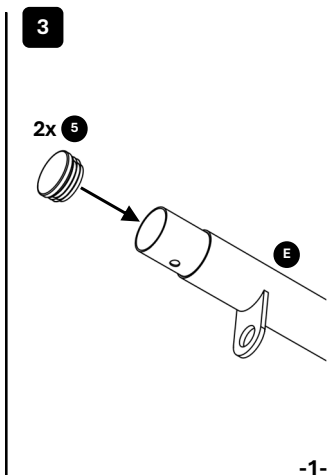
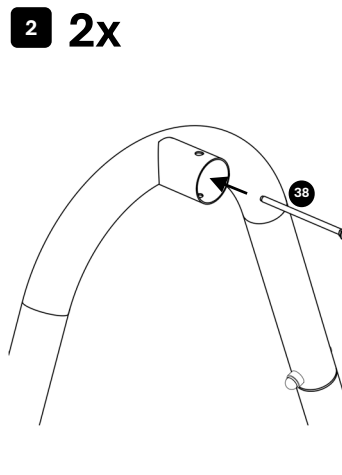
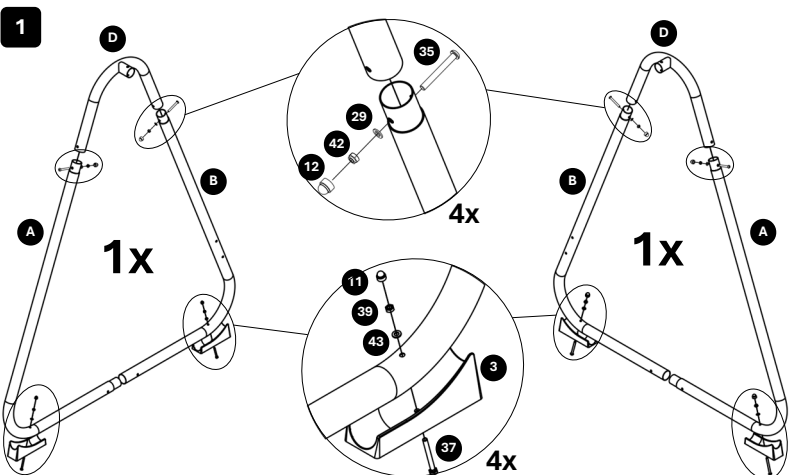


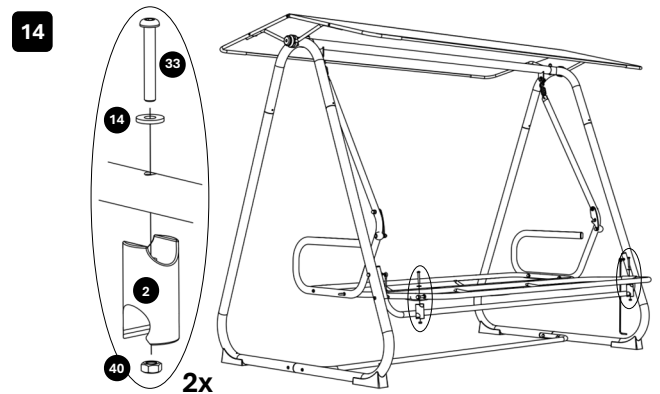
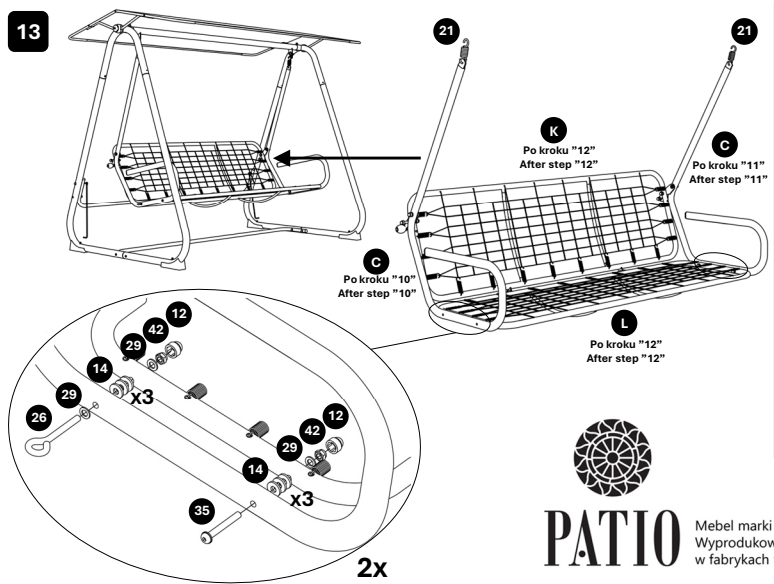
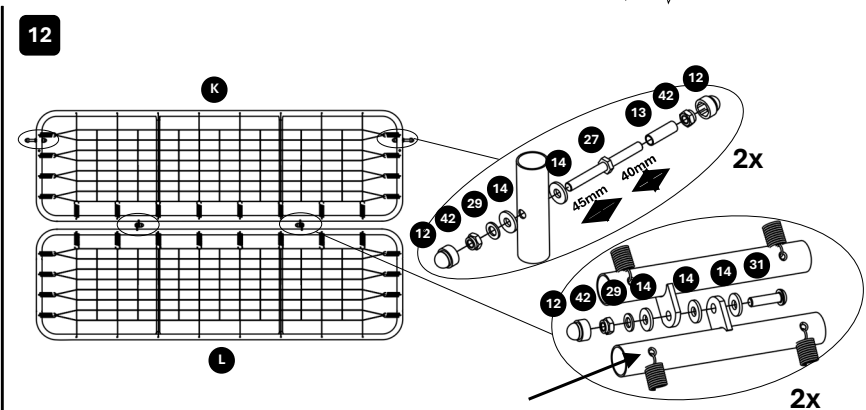
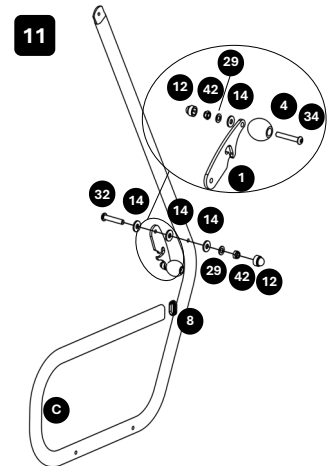
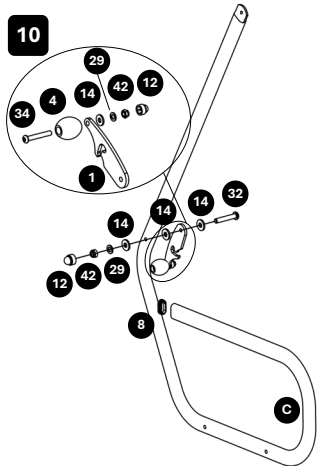
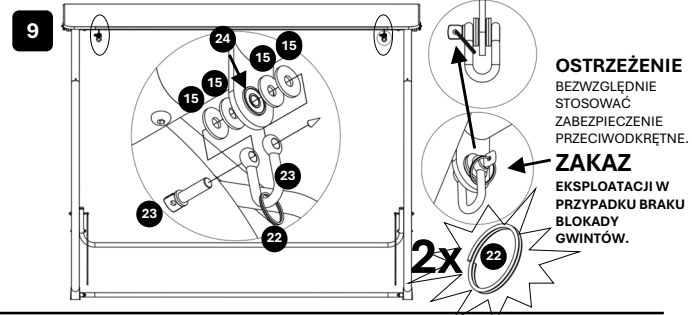
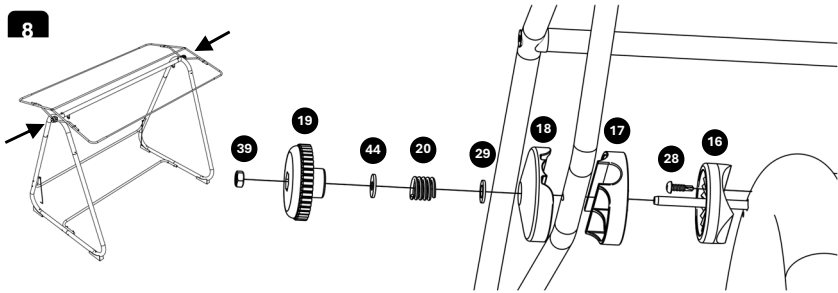
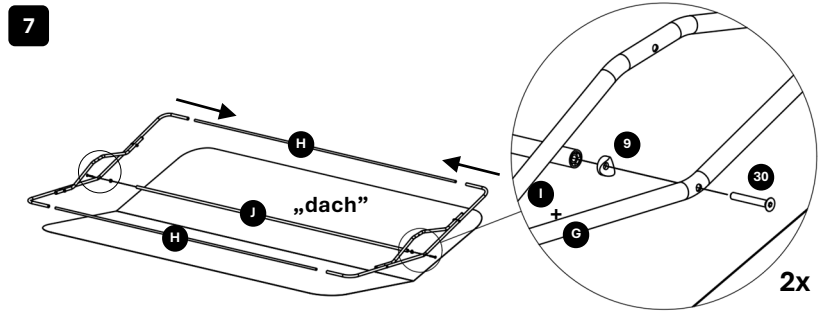
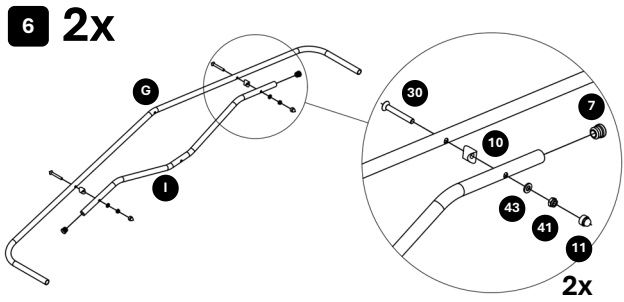
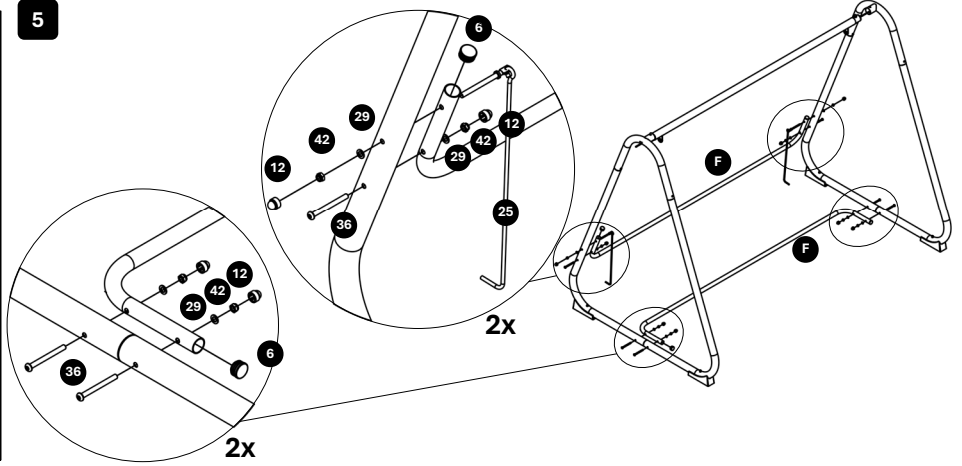
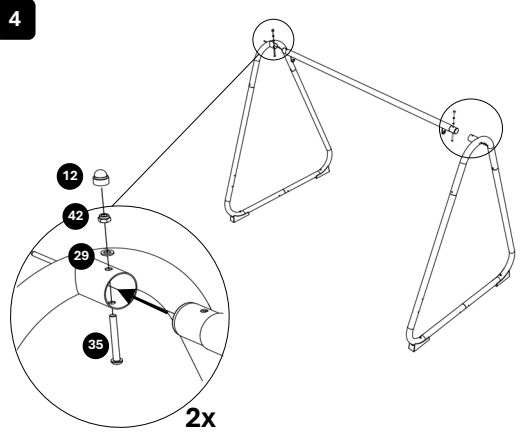
PATIO

ELEMENTY/ELEMENTS

A x2	B x2	C x2	D x2
ø50	ø50	38x20	ø50
E x1	F x2	G x2	H x2
ø50	ø28	ø16	ø12
I x2	J x1	K x1	L x1
ø16	ø16	79x	810
1 x2	2 x2	3 x4	4 x2
5 x2	6 x4	7 x4	8 x2
ø45	ø28	ø16	38x20
9 x2	10 x4	11 x8	12 x28
		M 6	M 8
13 x2	14 x32	15 x8	16 x2
ø10	ø20 x ø8	ø24 x ø8	
17 x2	18 x2	19 x2	20 x2
21 x2	22 x2	23 x2	24 x2
25 x2	26 x2	27 x2	28 x2
455	M8x83	M8x65	M8
29 x30	30 x6	31 x2	32 x2
ø16 x ø8	M6x45	M8x30	M8x45
33 x2	34 x2	35 x8	36 x6
M8x55	M8x55	M8x65	M8x83
37 x4	38 x2	39 x6	40 x2
M6x60	M6x115	M 6	M 8
41 x4	42 x32	43 x8	44 x2
M 6	M 8	ø12 x ø6	ø16 x ø6

□ x ILOŚĆ/QUANTITY





Mebel marki PATIO
Wyprodukowany w POLSCE
w fabrykach w Miastku i Koszalinie



Producent: **DAJAR Sp. z o.o.**
ul. Połtawska 6
75-072 Koszalin, POLSKA
tel. 94 720 26 26
reklamacje@dajar.com
www.patio.garden