

INSTRUKCJA UŻYTKOWANIA

PAWILON STALOWY UTAH

Ważne: zachować do późniejszego stosowania. Uważnie przeczytać.

Opis produktu

Pawilon ogrodowy składa się ze stalowego stelaża malowanego metodą proszkową. Rury mają średnicę 38 x 0,8 mm. Poszycie: dach i 6 ścianek bocznych wykonano z poliestru. Wymiar średnicy pawilonu to 3,65 m, wysokość pawilonu 2,75 m. Pawilon służy jako ochrona przed wiatrem i słońcem.

Użytkowanie

Nie należy składać pawilonu, kiedy jego tkanina jest wilgotna lub mokra. Poszycie dachu powinno być napięte w taki sposób, aby uniemożliwić gromadzenie się wody pod naporem której zarówno tkanina jak i stelaż mogą ulec uszkodzeniu. W przypadku gromadzenia się wody na dachu należy ją niezwłocznie usuwać. Przy silnym wietrze należy zdjąć poszycie dachu i ścian bocznych. W okresie zimowym poszycie należy przechowywać w suchym i dobrze wentylowanym pomieszczeniu.

Czyszczenie i konserwacja

Wszelkie zanieczyszczenia elementów stalowych można łatwo usunąć używając w tym celu wilgotnej ściereki. Poszycie należy przetrzeć szmatką lub gąbką namoczoną w środku piorącym, przepłukać czystą wodą i osuszyć.

Producent:

Dajar Sp. z o.o.
Ul. Poławska 6
75-072 Koszalin
Polska
tel. 947202626
reklamacje@dajar.pl
www.dajar.com

USING INSTRUCTION

UTAH GAZEBO

IMPORTANT: KEEP FOR FUTURE USE. READ CAREFULLY

Product description

The gazebo is made of a steel frame, powder painted. The tubes have a diameter of 38 x 0,8 mm. Its roof and 6 sidewalls are made of Polyester. The dimension of the pavilion: diameter 3,65 m, and the height of the pavilion 2,75 m. The gazebo protects against wind and sun.

Usage

Do not fold the gazebo when it is wet. The roof cover should be set up as tight as possible to prevent the accumulation of water under pressure of which both the fabric and the frame could be damaged. If water accumulates on the roof, it should be remove it immediately. During strong winds roof and side cover should be removed. In winter, the cover should be stored in a dry and well-ventilated place.

Cleaning

Every dirty places of steel elements are easy to clean using only a damp cloth for that purpose. Clean the roof and the walls with a cloth or sponge and some mild detergent, then rinse it with pure water and leave it to dry.

Manufacturer

Dajar Sp. z o.o.
ul. Poławska 6
75 – 072 Koszalin
Poland
tel. 0048 947202626
reklamacje@dajar.pl
www.dajar.com

BEDIENUNGSANLEITUNG

GARTENPAVILLON UTAH

Wichtig: Für spätere Benutzung behalten. Sorgfältig lesen.

Produktbeschreibung

Der Gartenpavillon besteht aus einem pulverbeschichteten Stahlrahmen. Die Rohre haben einen Durchmesser von 38 x 0,8 mm. Ummantelung: Dach und 6 Wände aus Polyester. Der Durchmesser des Pavillons beträgt 3,65 m und die Höhe des Pavillons 2,75 m. Der Pavillon dient als Schutz gegen Wind und Sonne.

Benutzung

Man soll den Pavillon nicht zusammenstellen, wenn das Gewebe feucht oder nass ist. Der Dachbezug sollte so gespannt werden, dass keine Wasseransammlung unter Druck entsteht, die sowohl das Gewebe als auch den Rahmen beschädigen kann. Wenn sich Wasser auf dem Dach ansammelt, ist es notwendig, sofort zu entfernen. Bei starkem Wind Dach- und Seitenwandverkleidung entfernen. Im Winter sollte die Abdeckung in einem trockenen und gut belüfteten Raum gelagert werden.

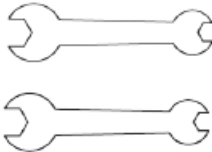
Pflege und Wartung



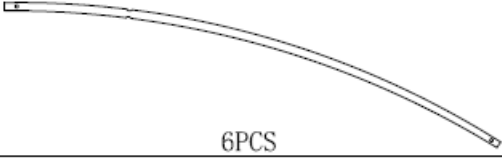






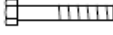
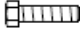
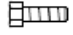




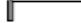


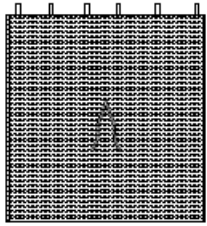
Alle Verschmutzungen der Stahlelementen kann man leicht mit feuchtem Lappen entfernen. Das Gewebe soll man mit feuchtem Tuch oder Schwamm mit Waschmittel reinigen, mit klarem Wasser nachspülen und trocknen.

Hersteller

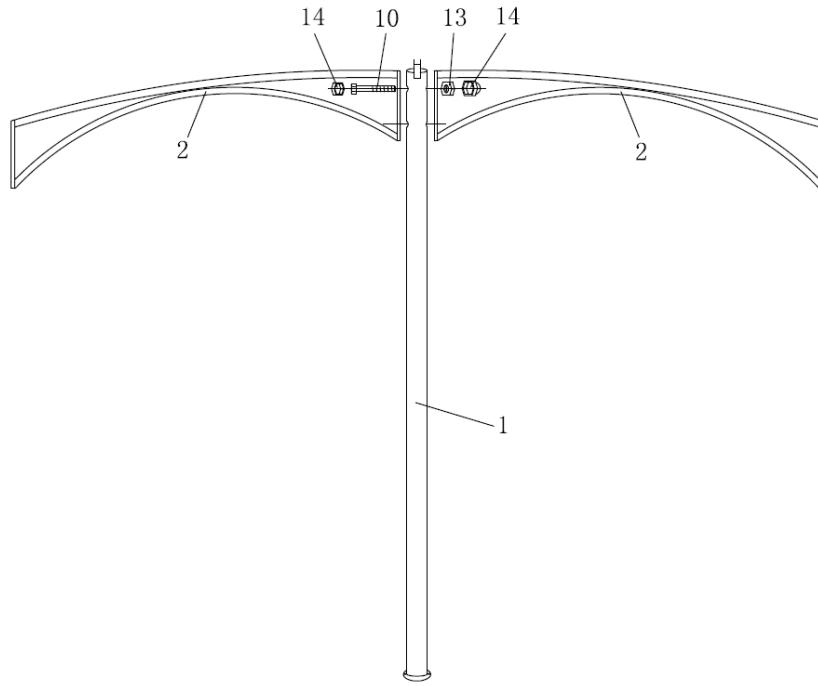
Dajar Sp. z o.o.
ul. Poławska 6
75 – 072 Koszalin
Polen
tel. 0048 947202626
reklamacje@dajar.pl
www.dajar.com

Instrukcja montażu/Installation instruction/_Installationsanleitung

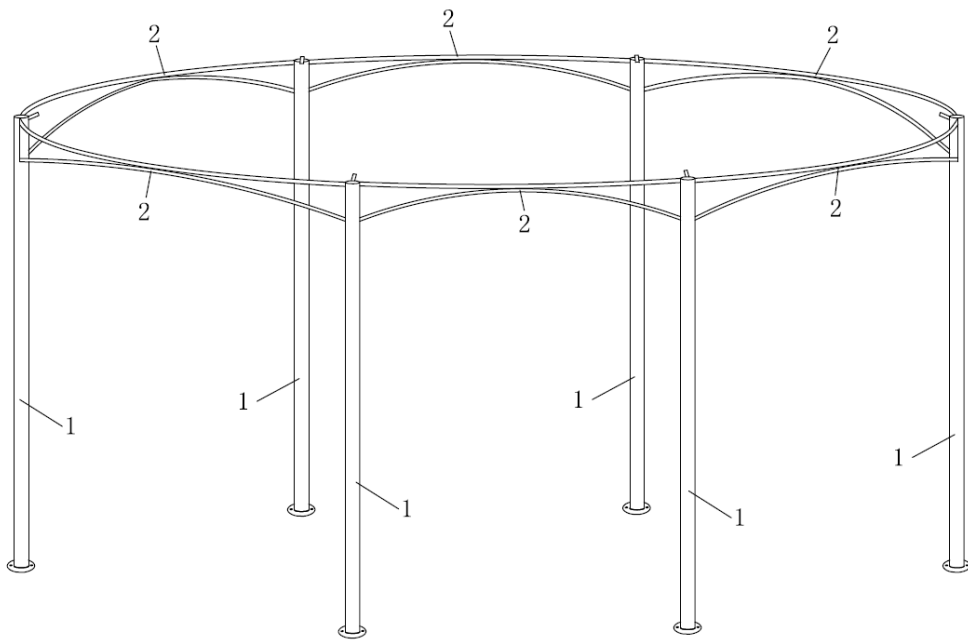


			2#		6PCS												
			3#		6PCS												
			4#		6PCS												
		6#		6#	6PCS												
	5#	6PCS	6#	6PCS													
	7#	1PC		8#	1PC		9#	6PCS		10#	12PCS		11#	48PCS			
	12#	6PCS		13#	60PCS		14#	84PCS		15#	7PCS		16#	2PCS		17#	12PCS
		18#		1PC				19#		1PC				20#		6PCS	

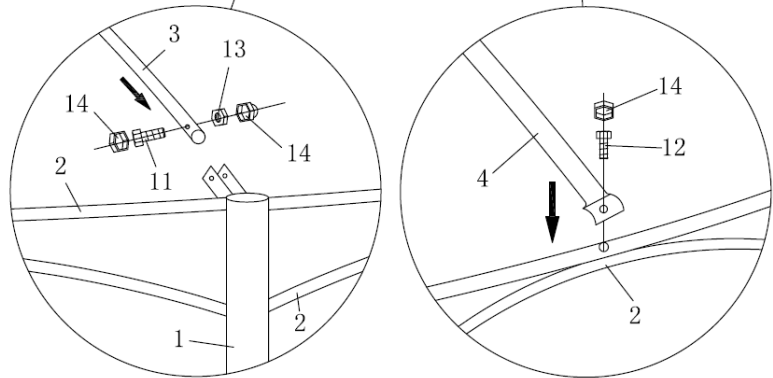
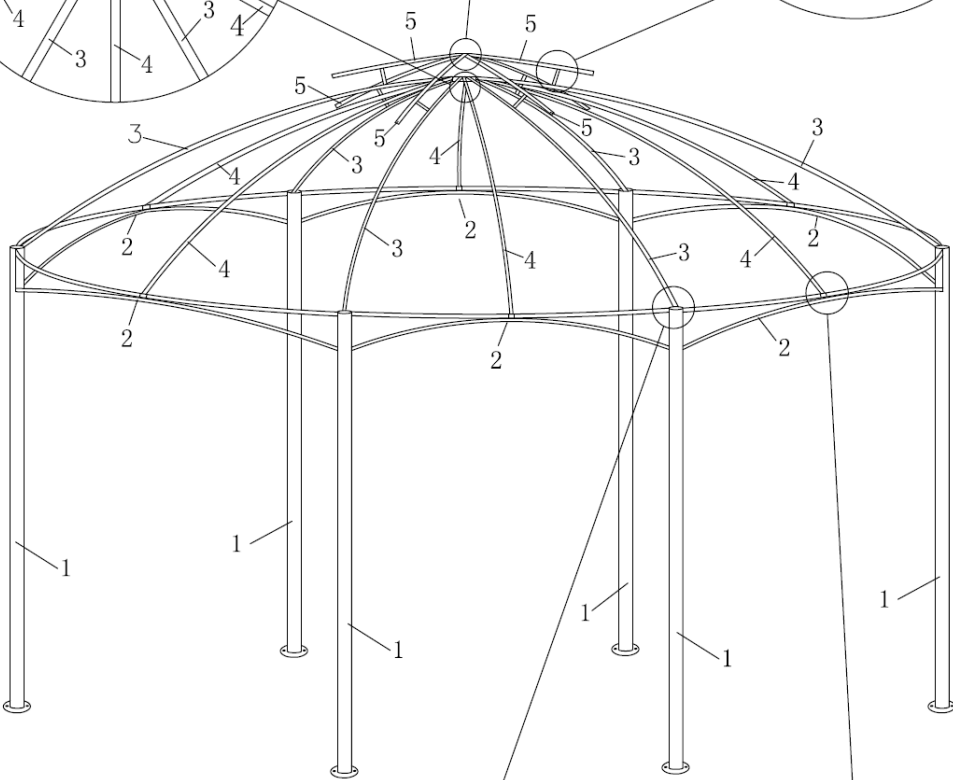
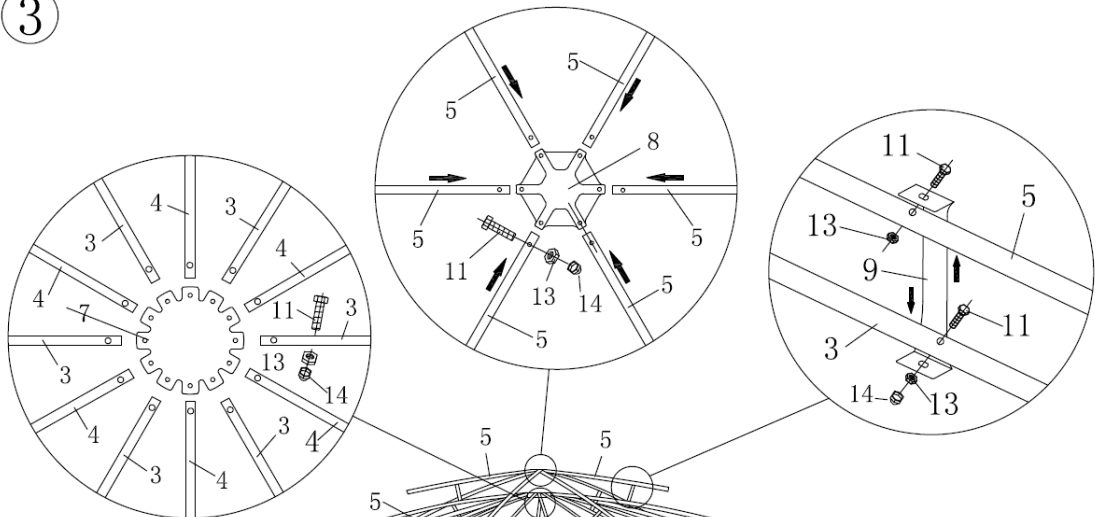
①



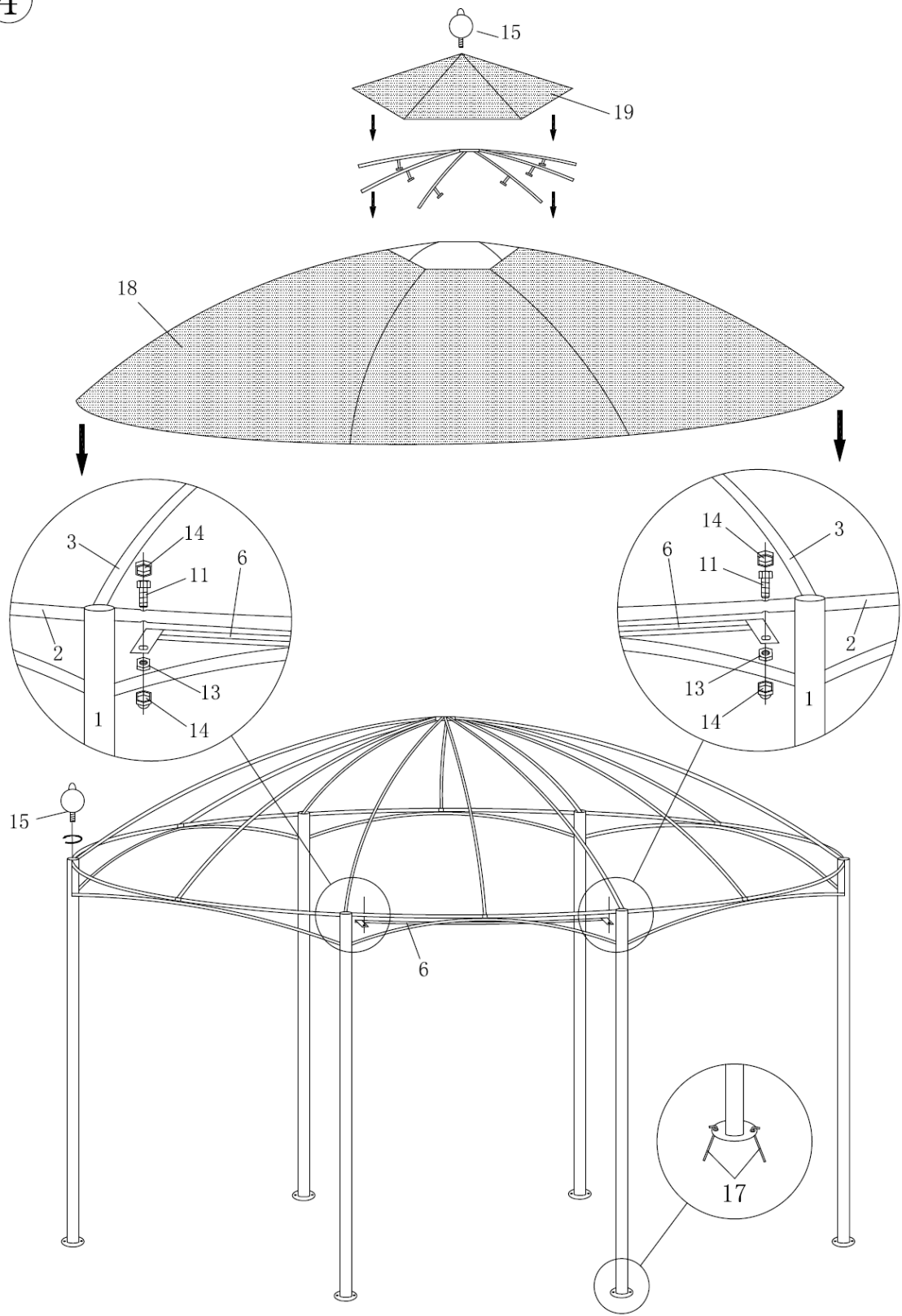
②



3



4



5

